

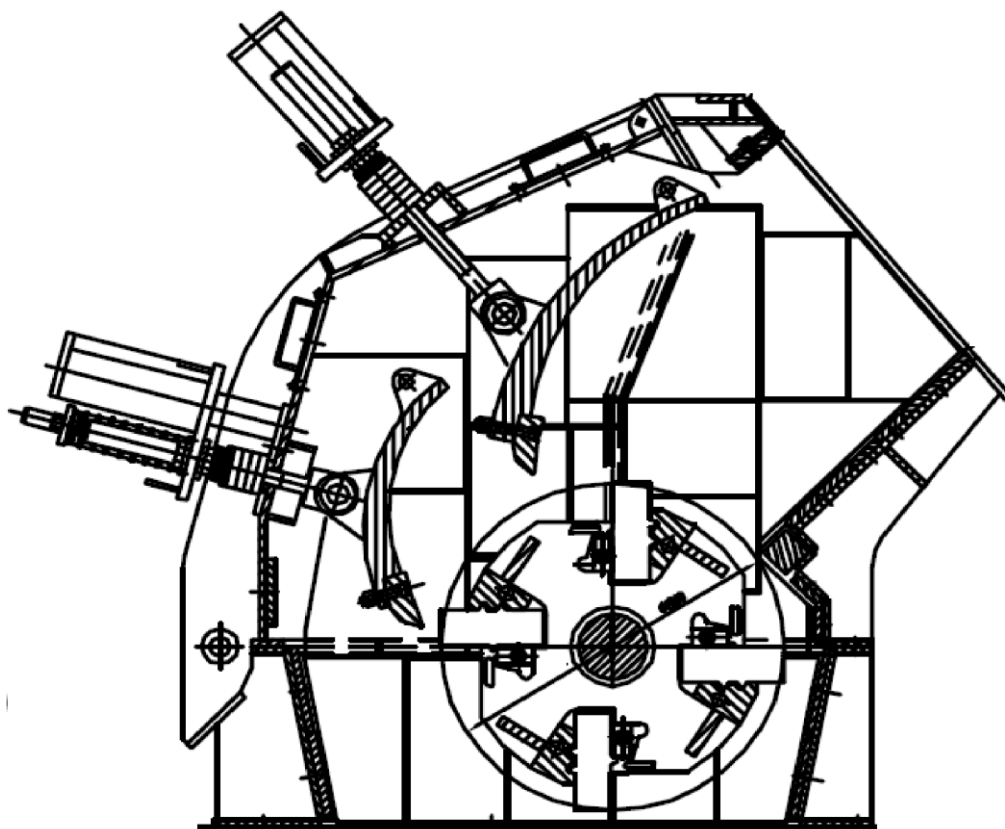
# Impact breaker

インパクトブレイカー



株式会社藤崎興産

# 株式会社 藤崎興産



型式	給鋸口寸法 (mm)	最大投入塊サイズ (mm)	処理能力 (t/h)	動力 (kw)	重量 (kg)
FSK-H1010	400 × 1080	300	50-80	75	12200
FSK-H1210	400 × 1080	350	70-120	110	12500
FSK-H1214	400 × 1430	350	95-145	132	15300
FSK-H1315	800 × 1530	500	100-180	185	20800
FSK-H1420	1250 × 2030	600	350	355	40000
FSK-H1620	1600 × 2080	600-800	350-450	560	47500

〒104-0061

東京都中央区銀座7-17-18 ジュエル銀座2F

電話03-3542-0761 FAX03-3546-1408

e-mail [fujisaki@fujisakikosan.com](mailto:fujisaki@fujisakikosan.com) HP <http://www.fujisakikosan.com>

# 株式会社 藤崎興産

